

AquaVac® 500 Serisi

Kullanım Kılavuzu

		İçindekiler
		Uyarılar.....2
		Bilgilendirme4
		Çalıştırma.....7
		Bakım13
		Hatalar.....17
		Garanti kapsamı.....23

BU KILAVUZU SAKLAYINIZ

ÖNEMLİ GÜVENLİK BİLGİLENDİRMELERİ

Tüm güvenlik önlemlerine uyulması hayati önem taşır: güvenlik ile ilgili hatalar yaralanma ve ölüme sebebiyet verebilir.

⚠ Bu güvenlik uyarı sembolüdür. Ekipmanınızda veya kılavuzda bu sembolü gördüğünüzde aşağıdaki anahtar kelimelerden birine bakınız ve potansiyel tehlikeye dikkat ediniz.


⚠ UYARI ciddi yaralanma, ölüm veya maddi hasara sebep olabilecek durumlarda karşılaşılr. Uyarılan önlemlerin alınamamsı durumunda potansiyel tehlikeler doğurur.

⚠ DİKKAT hafif veya orta derece yaralanma riski içeren durumlarda karşılaşılr. Aynı zamanda kullanıcıların farkında olmadan başlarına gelebilecek tehlikeleri de belirtir.

Hayward Pool Products


620 Division Street, Elizabeth, NJ
07207 Phone: (908) 351.5400
www.hayward.com


 **UYARI - TÜM BİLGİLENDİRMELERİ OKUYUN VE UYUN.** Kılavuzdaki uyarıları dikkate almamanız durumunda ağır yaralanmalar veya ölüm tehlikesiyle karşılaşabilirsiniz.


 **UYARI - Çocukların robota çalışırken yaklaşmalarına izin vermeyin.** Her zaman çocukları kontrol altında tutun.

 **UYARI - Emişe Yakalanma Tehlikesi**


Nozulları zarar görmüş, kırılmış, çatlamış, noluzu olmayan veya güvenli bir şekilde yerleştirilmemiş emiş hatları aşağıdaki sebeplerden dolayı ciddi yaralanmalara veya ölüme sebebiyet verebilir.


 **Saç Yakalanması -** Emiş nozulu saçınızı yakalayıp seçebilir.

 **Uzuvların Yakalanması -** Emiş ağızlarına yaklaştırılan kol, bacak gibi uzuvlar tehlikeli bir şekilde çekilebilir, nozula girmesi durumunda sıkışabilir, uzuvun şişmesi veya farklı hasarlar almasına neden olabilir.


 **Gövdenin Emişe Yakalanması -** Emişe yakalanma sonucu gövdenin büyük bir kısmına ve uzuvlara negatif basınç uygulanma ihtimali vardır.


Mekanik Ekipmanların Tıkanması - Emiş hattı tarafından emilen takı, mayo, toka, uzuvlar veya benzeri şeyler fiziki hasara neden olmasının yanında mekanik aksamda tıkayacağından, sistemde ciddi hasarlar oluşabilir.


 **UYARI - Çarpılma Riski.** Tüm elektrik kabloları yerel yönetmeliklere uygun olmak ZORUNDADIR. Tehlikeli voltaj çarpmaya, yanmaya, ölüme veya maddi hasara neden olabilir. Çarpılma riskini önlemek için elektrik bağlantısında uzatma kablosu kullanmayın, doğru konumdaki sabit prizi kullanın. Herhangi elektronik ekipman ile çalışmadan önce güç kaynağını kapattığınızdan emin olun.

 **UYARI -** Çarpılma riskini azaltmak için zarar görmüş kabloları hemen değiştirin. Kabloyu kesinlikle gömmeyin. Çim biçme makineleri, budama makasları gibi kesici bahçe aletleri ile kablolarla yaklaşmayın.

 **UYARI -** Doğal gaz hattı olan yerlerde veya yakınlarında bulundurmayın.

 **UYARI -** Çarpılma riskine karşı elektronik bağlantıları yapmadan önce tüm elektronik aksamaların kapalı olduğundan emin olun.

 **UYARI -** Çarpılma riski! Yalnızca topraklama korumalı elektrik bağlantıları kullanın. Eğer bağlantınızdan emin değilseniz nitelikli bir elektrikçi ile iritibata geçin.

 **UYARI -** Çarpılma riski! Elektrik bağlantılarını topraklamalı kaynaklardan sağlayın. ve bağlantılarınızı rutin olarak kontrol edin. Kontrol etmek için test butonuna ardından reset butonuna basın. İşlem sırasında topraklama gelen elektriği kesip işlem sonunda elektrik akımını tekrardan sağlanacaktır. Eğer ilk işlemde elektrik kesilmez ise topraklama çalışmamaktadır. Test butonuna basılmadan elektrik akımında kesilme yaşanıyor ise topraklama da bir kısa devre oluşmuş olabilir ve çarpılma riski meydana gelebilir. Böyle bir durumda elektrik kaynağını kullanmayın, elektrik bağlantılarını kesin ve yetkili bir elektrikçiden destek alın.

 **UYARI -** Yaralanma riskini azaltmak için çocukların robota kullanmalarına izin vermeyin.

HAVUZA GİRMEYEN ÖNCE ROBOTU HAVUZDAN ÇIKARTIN.

ELEKTRİK BAĞLANTISINI ROBOTU HAVUZA KOYDUKTAN SONRA YAPIN VE SU DIŞINDA KESİNLİKLE ÇALIŞTIRMAYIN.

HER ZAMAN TOPRAKLAMA KORUMASI OLAN GÜÇ KAYNAKLARINI KULLANDIĞINIZDAN EMİN OLUN.

YARALANMA VE ROBOTA GELEBİLECEK OLASI TEHLİKELERE KARŞI UZATMA KABLOSU KULLANMAYIN.

ROBOTU ÇALIŞIR HALDEYKEN TUTMAYA ÇALIŞMAYIN VE GÜÇ KAYNAĞININ SU İLE TEMAS ETMEDİĞİNDEN EMİN OLUN.

ROBOTU SUYUN DIŞINDA ÇALIŞTIRMANIZ MOTOR AKSAMINA ZARAR VERECEKTİR. BU DURUM GARANTİ KAPSAMINDA DEĞİLDİR.

ROBOTU HAVUZUNUZUN DUVARINDAN SÜRÜKLEYEREK ÇIKARTMAYA ÇALIŞMAYIN. ROBOTA VE HAVUZUNUZUN DUVARINA ZARAR VEREBİLİRSİNİZ.

ROBOT KABLOSUNU GÖMMİYİN. ROBOTU HASARLI BİR KABLO İLE ÇALIŞTIRMAYIN. KABLONUN HASAR ALMASI DURUMUNDA HEMEN YENİ BİR KABLO İLE DEĞİŞTİRİN.

Eğer robot kablonuz zarar görürse, herhangi bir yaralanma durumu gerçekleşmemesi için kablo değişim işlemi, üretici, servis, yetkili satıcı veya benzer niteliklerdeki kişiler tarafından yapılmalıdır.

Robotunuzun ömrünün maksimum olabilmesi için çalışmadığı zamanlarda havuzdan çıkartılıp gölge bir yerde muhafaza edilmesi önerilir.


BU TALİMATLARI SAKLAYIN

Robotunuz mümkün olduğunca güvenli bir şekilde çalışması için gerekli talimatlar yukarıda belirtilmiştir. Kullanıcılarımıza, robotun kullanımı, bakımı gibi konularda hassas davranmalarını, düzenli olarak kablo ve diğer elektronik aksamaları kontrol etmelerini, temizlik işlemi sonrası robotu havuzdan çıkartıp durulayarak temizlemelerini, kabloda oluşabilecek burkulmaları düzeltmelerini ve robot ile güç kaynağını gölge bir alanda saklamalarını öneririz.

MÜŞTERİ BİLGİLENDİRME VE GÜVENLİĞİ

▲ TEHLİKE	Şok veya elektrik çarpma riski Robotun elektrik kaynağı, yerel yasalara ve yönetmeliklere uygun olarak monte edilmelidir (bkz. Sayfa 23). Uygun olmayan kurulumlar, çarpılma ve elektrik şoku gibi riskler içerir, kullanıcılara veya mülkünüze zarar verebilir.
▲ UYARI	Robot, kablo ve diğer aksamlar ile oyun oynamayın. Robot saç veya vücut uzuvlarını çekerek zarar verebilir, kablo suyun içindeki kişilere dolanıp boğulmalarına sebep olabilir.
▲ DİKKAT	Robotu kullanmadan önce kapsamlıca özelliklerini inceleyin. Robot otomatik olarak merdivenleri temizleyecek veya solar örtü altında çalışacak şekilde tasarlanmamıştır. Robotu yeni yapılan bir havuzun ilk temizliğinde kullanmayın.
▲ UYARI	Robot havuzdayken asla suya girmeyin.

ROBOTUN KULLANIMI

▲ UYARI	Şok veya elektrik çarpma riski Robotun elektrik kaynağı, mutlaka topraklama hattı olan bir güç kaynağına bağlanmalıdır. Güvenlik şartlarına uygun olmayan güç kaynakları, çarpılma ve elektrik şoku gibi riskler içerir, kullanıcılara veya mülkünüze zarar verebilir.
▲ DİKKAT	Robot suya yerleştirilmeden çalışır pozisyona getirmeyin. Robotun su dışarısında çalıştırılması motor aksamına zarar verecek ve garantisini sonlandıracaktır. Robotu sudan çıkartmadan önce elektrik kaynağını kesmeyi unutmayın.
▲ UYARI	Havuz ile robotunuzun güç kaynağı arasında en az 3,5m mesafe olması güvenlik koşulları gereğince zorunludur.
▲ UYARI	Robotun elektrik bağlantısında uzatma kablosu kullanmayın.
▲ DİKKAT	Güç kaynağının arka yüzeyi sıcak olabilir. 


Güç kaynağını gölge alanlarda tutunuz. Güç kaynağı doğrudan güneş ışığında kalması durumunda fazla ısınır ve otomatik olarak kapanarak olası bir zararı engelleyecektir.



⚠ UYARI - ROBOTUNUZU KULLANMADAN ÖNCE AŞŞAĞIDAKİ ÖNERİLERİ OKUYUN!

Sayın Hayward Temizlik Robotu Kullanıcısı:

Öncelikle Hayward'ı seçtiğiniz için teşekkür ederiz. Optimum performansı alabilmeniz için, lütfen aşağıdaki adımları okuyun ve uygulayın.

1. Güç kaynağını her zaman gölge yerlerde bulundurun, güneş altında bırakmayın. 
2. Robot filtre kartuşları her kullanım sonrasında veya gerek duyulduğunda optimum performansın korunabilmesi için temizlenmelidirler. (bkz. Filtre bakım bölümü)
3. Özellikle uzun süre kullanılmadan beklemiş havuzlarda robotu çalıştırmadan önce suda bulunan oyuncak, yaprak vb. büyük objeleri toplayın, aksi halde robotun vakum mekanizması zarar görebilir ve performansı azalabilir. Aşırı kirli havuzlarda filtreleri sıkça temizleyin.
4. Robotunuzun kapasitesini anlayabilmek ve tamamen temiz bir havuz için robotunuzun ilk kullanımında komple temizlik (3 saat) ayarını kullanmalısınız. Daha sonraki kullanımlarda hızlı temizlik modunu kullanarak devam edebilirsiniz.
5. Hızlı temizlik modunda robot duvarlara gerekmediği sürece tırmanmaz.
6. Robot havuzun ortasında durup geri gitmeye başlayabilir. Bu programında bulunan doğal bir durumdur.
7. **Robotunuzu suyun dışında çalıştırmayın.** Sensörleri sayesinde suyun dışında iken robot otomatik olarak kapanacaktır.
8. Sadece topraklamalı 120 voltluk AC kaynakları kullanın.
9. Güç kaynağını havuzdan en az 3.5m uzakta konumlandırın, standart kablo uzunluğu 18m dir.
10. Havuzun şekil ve boyutuna bağlı olarak kablonun tamamını kulanmanıza gerek kalmayabilir. Robotun kablosu güç kaynağından havuzun en uzak ve derin köşesine kadar yetişmelidir. Kablonun dolanmasını engellemek için tüm kabloyu gerekmediği sürece açmayın.



Kolide Neler Var

Filtreli Temizlik Robotu



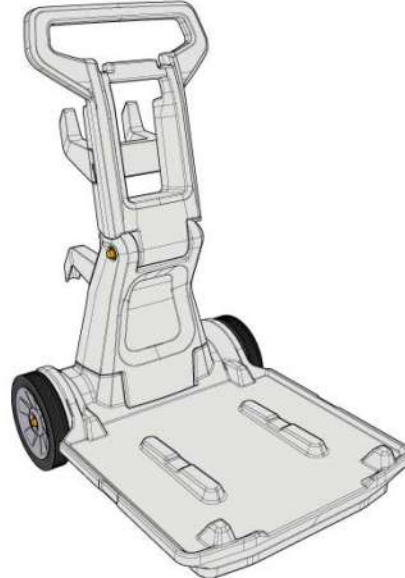
Toplayıcı Robot Kablosu



Güç Kaynağı Kontrolü
(Güneş ışığından uzakta gölge alanlarda tutun)



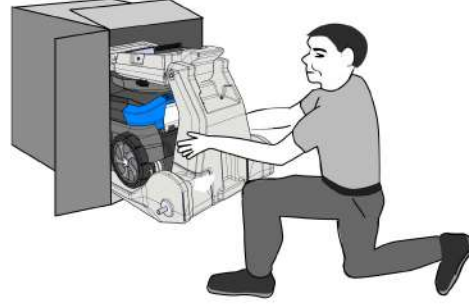
Taşıma Arabası
(Ayrı olarak satılabilir)



GENEL KULLANIM TALİMATLARI

Robotunuza alışmak için biraz zaman ayırın.

Robotunuzu Şekilde görüldüğü gibi kolisinden çıkartın. Taşıma arabalı robotlar, aracın üzerinde gönderilirler.



Taşıma Arabası Montajı

1.



2. 2 vida ile alt kancaları takın.



3. 2 vida ile üst kancaları takın.



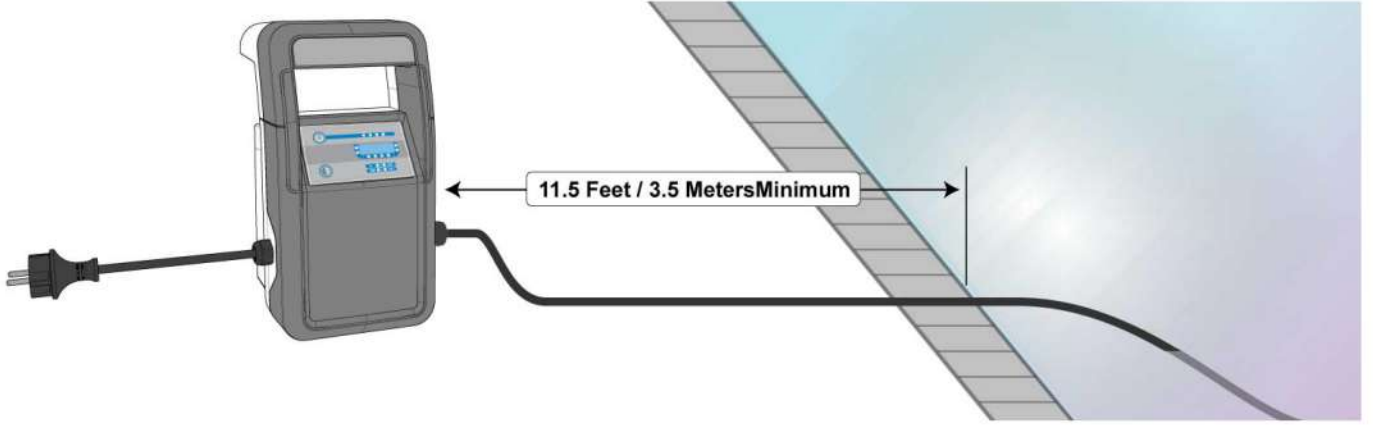
4. Akslardaki plastik kapakları çıkartın. Taşıma arabasını yan yatırın ve bir tekeri aksa yerleştirin. Küçük bir tokmak ile aks kapağını yavaşça yerine takın. Arabayı ters tarafa yatırarak diğer teker için aynı işlemleri tekrarlayın.



5. Robotu ve güç kaynağını araca yerleştirin.

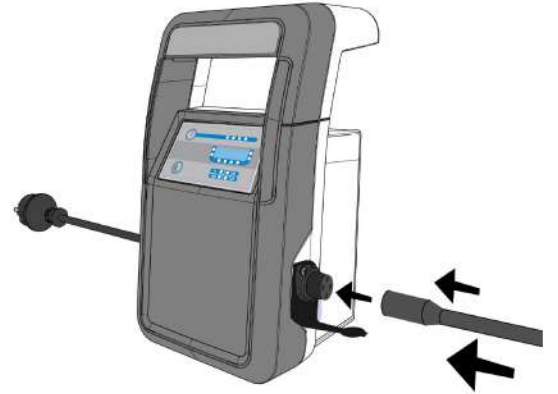
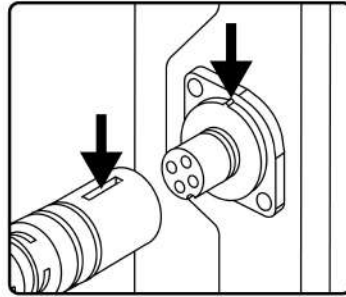


1. Havuza en yakın topraklamalı, 120 voltluk elektrik hattını bulun. HENÜZ GÜÇ KAYNAĞININ FİŞİNİ TAKMAYIN!
2. Robot güç kaynağını havuzdan en az 3.5m uzak gölge bir alana yerleştirin. Standart kablo uzunluğu 18 metredir.



3. İhtiyaç duyacağınız ortalama kablo uzunluğunu anlayabilmek ve olası karışıklıkları çözmek için, kabloyu deck boyunca gergin bir şekilde açıp uzatın.

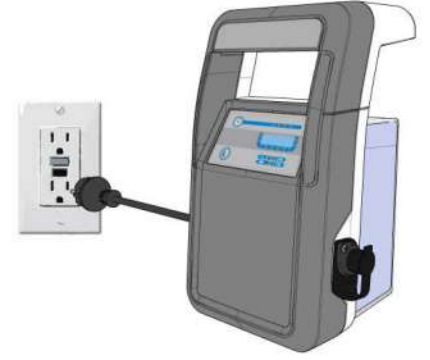
4. Kabloyu güç kaynağı kontrol mekanizmasına bağlayın. Sadece Hayward'ın ürettiği orjinal güç kaynaklarını kullanın.



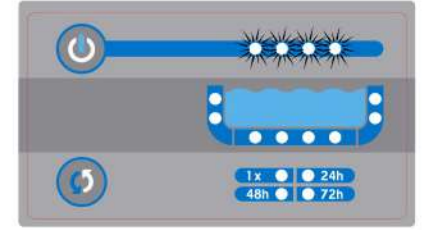
5. Robotu suya bırakın. Robot içindeki havayı vererek yavaşça suda batacaktır.

⚠ Not: Yaralanma ve robotun ilk çalışması sırasında alacağı hasara karşı robottaki sensörler suyun dışını algılayarak çalışmayı durdurur. Bu durumda robotu tekrar çalıştırabilmek için , robotu kapatın ve 10 saniye bekleddikten sonra tekrar çalıştırın.

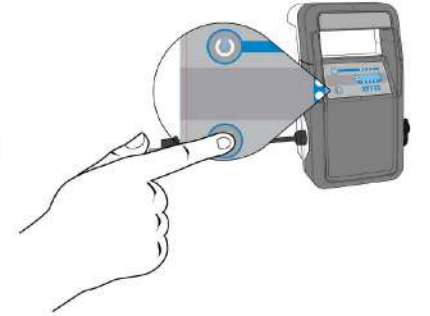
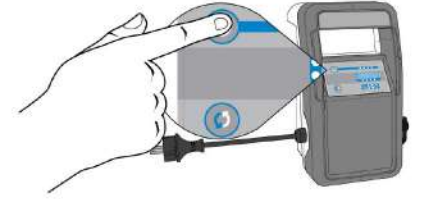
6. Güç kaynağının elektrik bağlantısını topraklamalı bir prizden yapın.



7. Güç göstergeleri yavaşça hareket etmeli. Bu, güç kaynağının bekleme modunda olduğunu gösterir.



8. Güç kaynağını aktifleştirme için güç tuşuna basın. Gösterge ışıkları hızlıca yanıp sönerken istediğiniz temizlik modunu seçin.



a. İsteddiğiniz zamanlama ayarını seçmek için zaman ayarı tuşuna basın.

- i. 1X = Tek seferlik temizlik. Temizlik süreci tekrarlanmaz.
- ii. 24h = Günlük temizlik. Robot 24 saatte bir çalışmaya başlar. Bu mod 7 kere temizlik gerçekleşene kadar aktif kalır.
- iii. 48h = Gün aşırı temizlik yapılır. Robot 48 saatte bir temizlik yapar. Bu mod 4 kere temizlik gerçekleşene kadar aktif kalır.
- iv. 72h = Üç günde bir temizlik yapılır. Robot 72 saatte bir temizlik yapar.

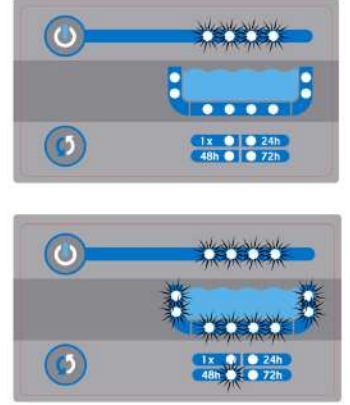
NOT: Zaman ayarları HAFTALIK OLARAK yenilenmeli, tekrardan ayarlanmalıdırlar. Bu işlem robotun kullanılmadan ve bakım görmeden uzun süre kalarak zarar görmesini önler.

9. Robot 10 saniye boyunca bir tuşuna basılmaması durumunda seçilen zaman ayarına göre temizliğe başlayacaktır. Temizlik boyunca güç, temizlik modu ve zaman ayarı gösterge ışıkları sürekli yanacaktır.

Temizlik işlemi tamamlandığında, robot güç kaynağı aşağıdaki işlemlerden

10. birini gerçekleştirecektir:

- a. Bekleme moduna geçer. Zaman ayarındaki tüm temizlikler tamamlandığı zaman gerçekleşir.
- b. Bir sonraki temizliğe kadar bekleme. Zaman ayarlamasındaki iki temizlik arasında robot beklemeye geçer. Güç, temizlik modu ve zaman ayarı gösterge ışıkları bu durumdayken yavaşça yanıp sönerler. Robot ayarlanan zaman geldiğinde tekrardan çalışmaya başlar.



11. Robotu sudan çıkarmadan önce mutlaka güç kaynağının fişini çıkartın.



Elektrik Kesintisi

Eğer temizlik işlemi sırasında elektrik kesintisi yaşanır ise, gücün tekrar sağlanması durumunda robot ayarlanmış olan temizlik zamanlamasına yeniden başlayacaktır.

Not: Eğer temizlik zamanlamasında birden az işlem kalmışsa, elektrik kesintisi sonrası temizlik döngüsü sıfırlanmayacaktır.

⚠ DİKKAT: Güç kaynağı, fişin çekilmesini elektrik kesintisi olarak algılayabilir. Bu durumda elektrik bağlantısının tekrardan kurulması, robotun otomatik olarak temizlik işlemini başlatmasına sebep olabilir.

Su Dışı Sensörü

Robotun zarar görmesini önlemek amacı ile, suyun dışında çalıştırılması veya temizlik işlemi sırasında suyun dışına çıkması durumlarında sensör robotun otomatik olarak kapanmasını sağlayacaktır.

Robotun Suyun Dışında Başlatılması

Robotun suyun içerisine koyulmadan çalıştırılması durumudur. Robot üzerindeki sensör suyun içinde olmadığını algıladığı anda gücü keserek robotu kapatacaktır. Robotu tekrar çalıştırmak için, gücü kapatın, 10 saniye bekledikten sonra robotu tekrardan çalıştırın.

Aktif Robotun Sudun Çıkartılması

Su içerisinde temizlik işlemi yapmakta olan robotun sudan çıkartılması durumudur. Robot suyun dışına çıktığını algıladığında, ters yönde hareket ederek tekrar suya girmeye çalışır. Eğer robot 90 saniye içerisinde tekrardan suya giremez ise otomatik olarak çalışmayı durduracaktır. Robotu tekrar çalıştırmak için, gücü kapatın, 10 saniye bekledikten sonra robotu tekrardan çalıştırın.

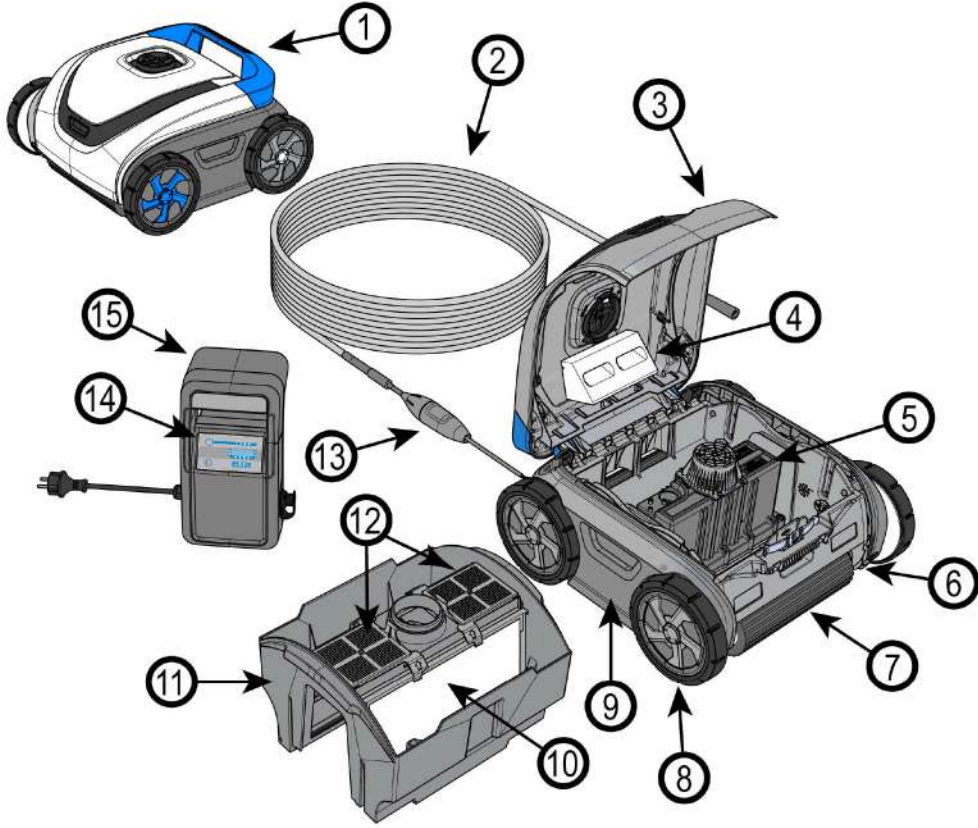
⚠ DİKKAT: Robotu sudan çıkartırken kucaklamayın, kollarınızı robotun altına getirmeyin. Robot ağırdır, çıkartırken dengenizin bozulmasına ve havuza düşmenize neden olabilir. Robotu güvenli bir şekilde sudan çıkartmak için, havuzun en sığ tarafından kablosunundan yavaşça çekebilirsiniz.

ROBOT ÇALIŞIRKEN VEYA HAVUZ İÇERİSİNDE İKEN KESİNLİKLE SUYA GİRMİYİNİ

Robotun optimum çalışması için havuzun sıcaklık aralığı 10°C - 35°C olmalıdır.

Temizlik sonrası robotu havuzdan çıkartın, filtre kovasını boşaltın ve her kullanım sonrası filtreyi temizleyin. Havuzun kullanılmadığı sürelerde dahi robotu suyun içerisinde bırakmayın. Robotun sürekli suyun içerisinde kalması durumunda ekstra bakım gereksinimleri duyulabilir. (bkz. temizlik talimatları için bakım bölümü)

Robot Güç Kaynağını Güş Işığı Altında Bırakmayın. Robot ve Güç Kaynağını Kullanım Sonrası Gölge veya Kapalı Bir Alanda Muhafaza Edin.

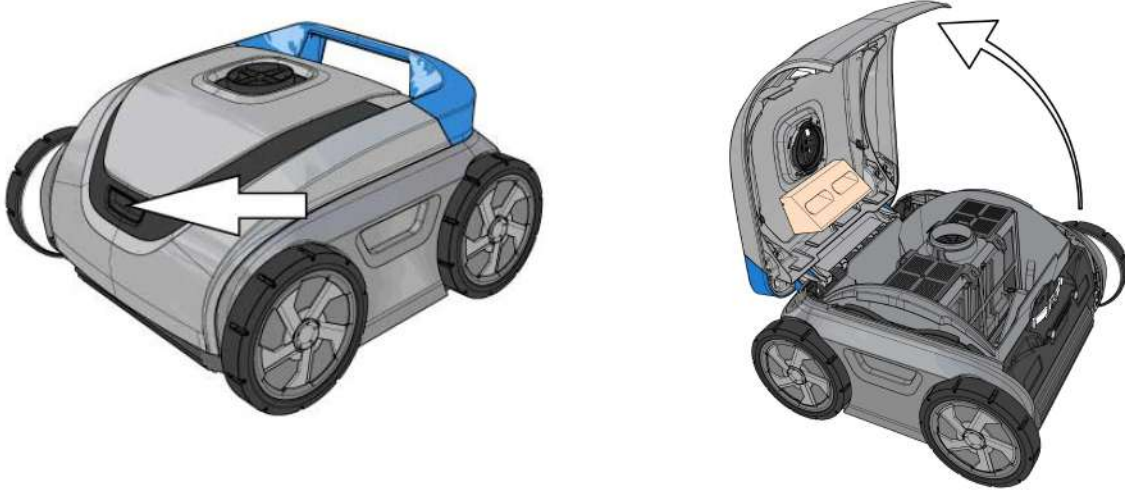


- | | |
|--------------------------|----------------------|
| 1. Tutma Kolu | 8. Tekerlek |
| 2. Yüzen Kablo | 9. Yan Panel |
| 3. Kapak | 10. Filtre Kartuşu |
| 4. Şamandıra | 11. Filtre Kovası |
| 5. Kapalı Motor Ünitesi | 12. Filtre Girişi |
| 6. Hareket Takip Sensörü | 13. Kablo Toplayıcı |
| 7. Silindir Fırça | 14. Güç Kaynağı |
| | 15. Açma/Kapama Tuşu |

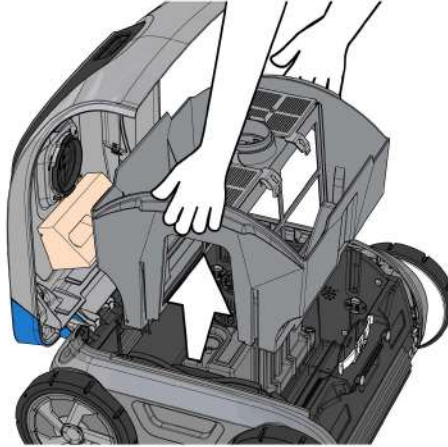
BAKIM

Filtre kartuşunu her kullanım sonrasında temizleyin.

1. Düğmesine basarak kapağı kaldırın.



2. İki tarafından tutarak filtre kutusunu kaldırın ve robottan çıkartın.



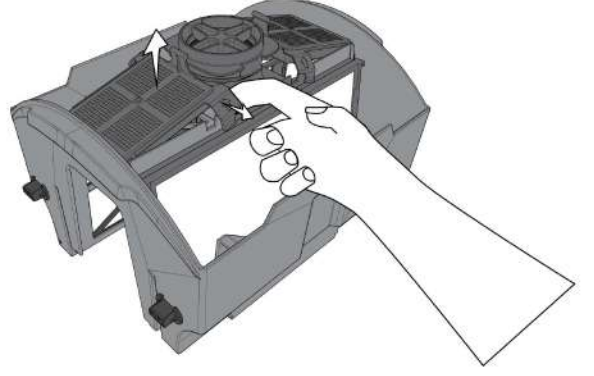
3. Filtreyi yan yatırın ve bir bahçe hortumu yardımı ile üzerindeki tüm parçacıkları temizleyin.



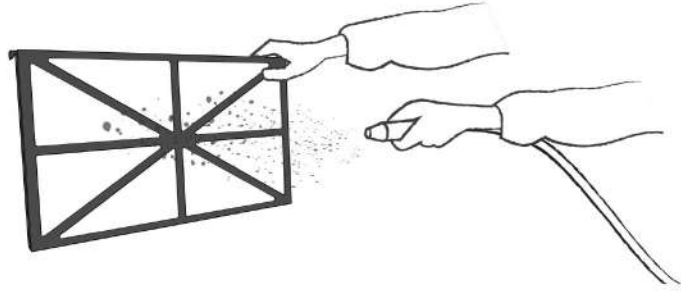
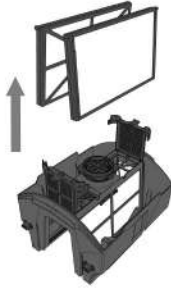
4. Filtre kartuşlarını temizlemek için kutudan çıkartmanıza gerke yoktur.

5. Detaylı bir temizlik yapmak istediğinizde filtre kartuşunu çıkartın.

a. Filtre kapaklarının mandallarını sökün ve kartuşu kaldırarak çıkartın.



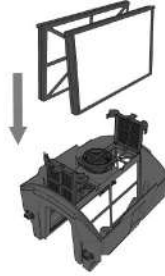
b. Filtre kartuşunu çıkartın. Sprey başlıklı bir bahçe hortumu ile yıkayarak üzerinde kalan tortuları temizleyin. Tortuların temizlenebilmesi için filtreyi resimde gösterildiği şekilde tutun. Filtreniz temiz olduğu sürece robotunuz daha verimli çalışacaktır.



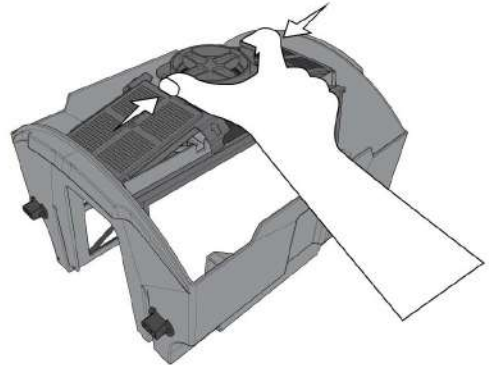
c. Eğer filtreniz yağ ve benzeri maddeler ile tıkanırsa, yetkili satıcılardan Hayward kartuş temizleyicisi temin ederek sorunu giderebilirsiniz.

d. Tüm filtre kutusunu yıkayın.

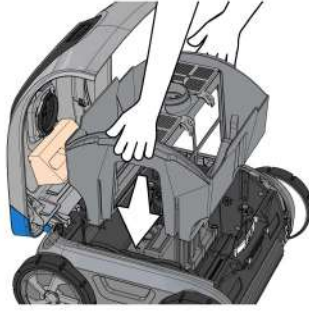
e. Kartuşları güçlendirilmiş merkezi çerçevesi içe bakacak şekilde tekrar yerleştirin.



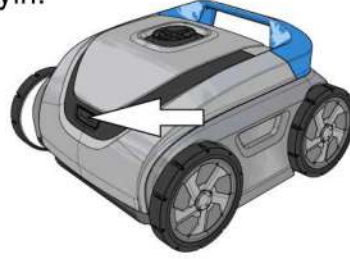
f. Filtre kapaklarının mandalları geri takın.



6. Filtre kutusunu şekilde gösterildiği gibi tekrardan robotun içerisine yerleştirin.



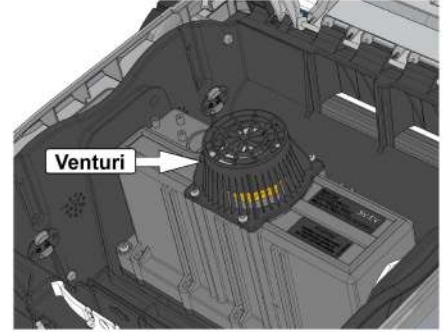
7. Kapağı üzerindeki tuşa basarak kapatın ve sabitleyin.



Hareketli Parçaların Periyodik Temizliği

⚠ UYARI: Hareketli parçaları temizlemeden önce güç kaynağının elektrik bağlantısını kesin.

- Venturi pervanesini saç veya tortu parçaları ile tıkanma durumuna karşı kontrol edin.



- Pervane sprey uçlu bir hortum ile yıkayarak temizlenebilir.
- Kablo, paneller ve tekerlekler üzerindeki kum, çamur ve tortular bahçe hortumu yardımı ile temizlenebilirler.

Saklama

Sudan çıkarttığınız robotu, kuru, gölgelik ve 4°C - 46°C arası sıcaklıkta muhafaza edin.

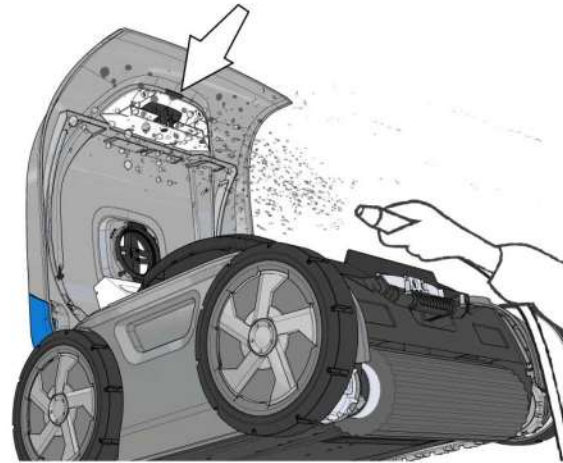
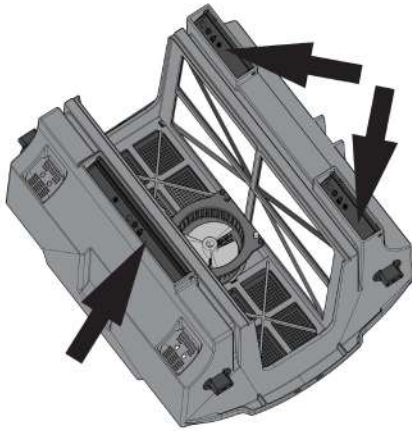
Kablo Bakımı

Uzun süreli aralıksız kullanımlar sonucu kablo burkulabilir (telefon kablosu gibi). Geri düzeltmek için kabloyu güneşin altında gergin bir şekilde açın. Güneş ışığı kablonun düzleşmesine yardımcı olacaktır.

ÖNEMLİ: Kablo oluşabilecek dış hasarlara karşı düzenli olarak kontrol edilmelidir.

ÖNEMLİ TAVSİYELER

- Robotu havuza fırlatmayın veya düşürmeyin. Robotu havuza yerleştirirken, havuz duvarlarına çok yakın olmamasına dikkat edin.
- Robotun performansının korunması için, her kullanım sonrasında filtre kartuşlarını temizleyin.
- Gerekli durumlarda fırça veya süngerini değiştirin.
- Tıkanma durumuna karşı robotu suya koymadan önce kullanılan kimyasalların tamamen çözündüğünden emin olun.
- Yüksek kalsiyum seviyesi olan havuzlarda filtre temizliğini daha sık yapmanızı öneririz.
- Olası servis ve nakliye ihtiyaçlarına karşı ürününüzün kutusunu saklayınız.
- Motor ve güç kaynağı ünitelerinin kullanıcılar tarafından onarılabilecek veya bakımı yapılabilecek bir parçası veya bölümü yoktur. Bu ünitelere müdahale edilmesi garantiyi geçersiz kılar.
- Robotu çalıştırmadan önce havuz içerisinde bulunan oyuncak, termometre vb. büyük çaplı robota zarar verebilecek objeleri çıkartın.
- Filtre kutusu kartuşlar yardımı ile temizlenecek şekilde tasarlanmıştır. Daha detaylı temizlik için kartuşları çıkartıp ayrıca temizleyebilirsiniz.
- Temizlik sırasında robotun yardımcı ayakları çıkararak robotu yükseltir, böylece nozul üstleri ve basamakları temizleyebilir.
- Çok kumlu alanlarda kullanılan robotların sık sık su ile durulanması gerekir.



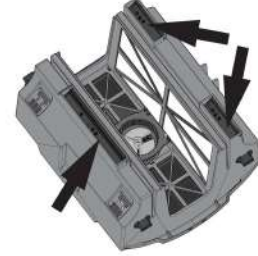
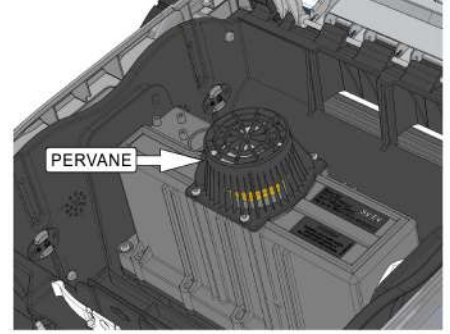
Sorun Çözümü - Güç Kaynağı:

Uyarı: Güç kaynağını tamir etmeye çalışmayın. Kulannıcı tarafından tamir edilebilecek hiç bir parçası yoktur.

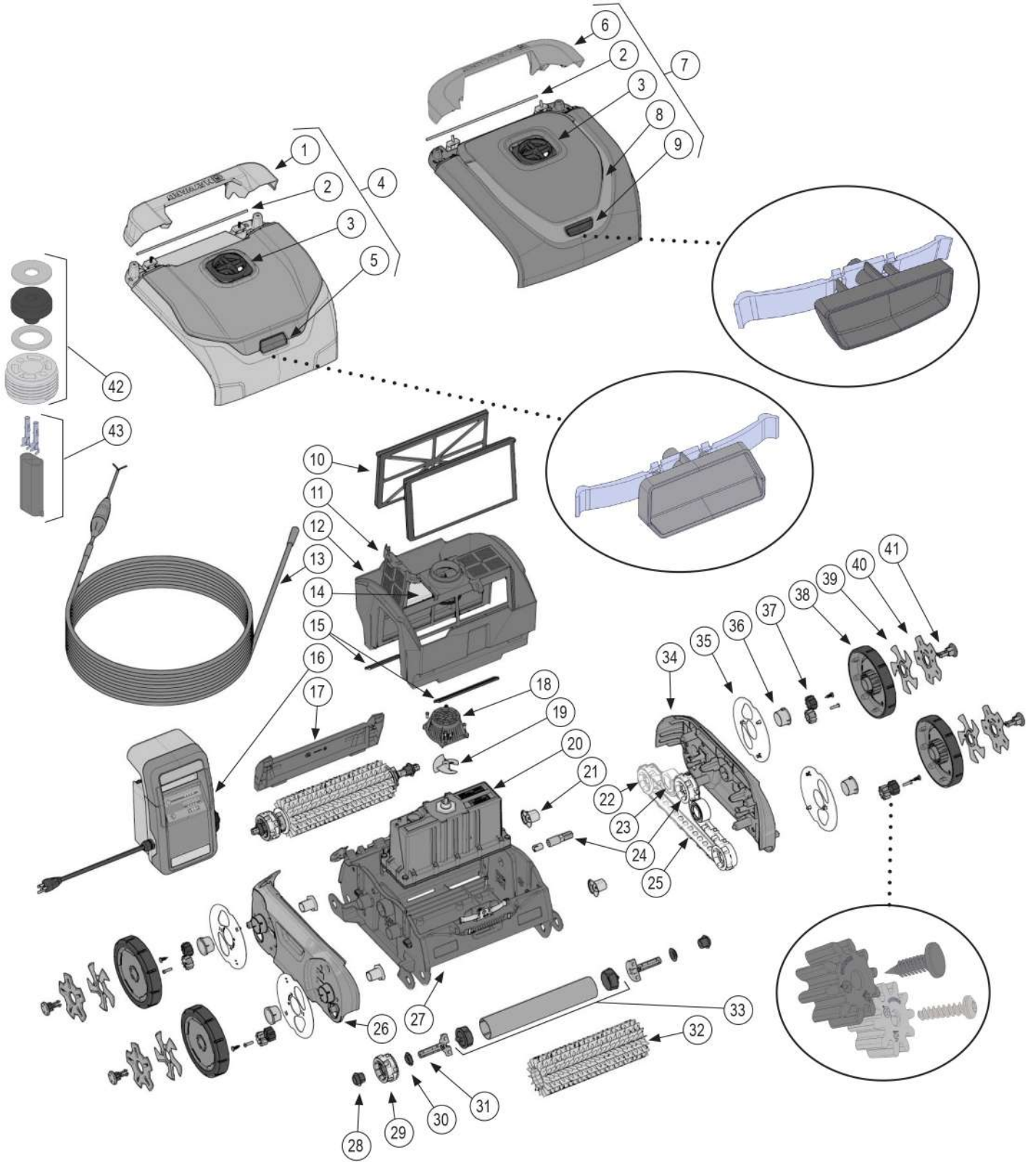
Sorun	Olası Çözüm
Güç yok, güç kaynağı gösterge ışığı yanmıyor	Kablonun sorunsuz çalışan, topraklamalı bir prize takıldığından emin olun. GFCI koruma özelliğini kapatıp tekrar açmayı deneyin. Not: Sürekli tekrarlanan açma/kapatma işlemleri GFCI özelliğinde tamir edilemez arızalara sebep olabilir. Bu durumda güç kaynağını kullanmaya devam etmeyin.
Robot çalışmıyor	Robot çalıştırıldıktan sonra temizlik işleminin başlaması yaklaşık 1 dakika alabilir. Aktif bir temizlik işleminin seçili ve başlatılmış olduğundan emin olun.
Tüm güç kaynağı göstergeleri yanıyor ama robot çalışmıyor	Güç kaynağı ile ilgili bir sorun tespit edildi. Problemin teşhisi için yanıp sönen ışıkları inceleyin. *3 saniyede 1 kere yanıp sönme: Yüksek Akım Tespiti: Bu durum robotun temizleyicisi veya emiş hattında birikebilecek kir kalıntılarından dolayı meydana gelebilir. Bir diğer neden ise hasarlı güç kablosu olabilir. Hatanın giderilmesi için robotun güç bağlantısını en az 1 dakikalığına kesmeniz gerekmektedir. *3 saniyede 2 kere yanıp sönme: Aşırı Isınma Tespiti. Güç kaynağı soğuduğunda hata otomatik olarak geçecek ve çalışma devam edecektir. Güç kaynağını soğutucu kısmı duvar veya başka bir yüzey tarafından kapatılmayacak şekilde dik konumda tutun. Güç kaynağını direkt güneş ışığına maruz bırakmayın. *3 saniyede 3 kere yanıp sönme: Güç kaynağını prizden sökün. Hatayı sırlamak için en az 1 dakika bekleyin. Robotun güç kablosunun takılı olmadığından emin olun. Güç kaynağını tekrar prize takın. Temizlik işleminin başlaması için güç kaynağından ayarını yapın. Eğer problem tekrar ederse sorun güç kaynağındadır. Aksi halde robotunuz veya kablolarınız ile ilgili bir problemdir.

Sorun Çözümü - Robot:

- Eğer robot havuz içerisindeki kirleri toplayamazsa:
 - Tıkanmış olabilir. Filtresini temizleyin. Filtreyi temizleyin. Aşırı kir ve / veya kumu çıkarmak için Hayward yetkili satıcısından bir filtre temizleme solüsyonu satın alabilirsiniz.
- Eğer robot belli bir süre çalışıp ardından kapanıyorsa:
 - Pervane tıkanmış veya sıkışmış olabilir, gerekli durumlarda ileriki bölümlerde belirtildiği şekilde kontrol edin ve temizleyin.
 - Fırça silindiri veya tekerlekler takılmış olabilir, kirlenmeye karşı kontrol edin ve gerekli durumlarda temizleyin.
- Fırça silindirinin yanında, filtre kovasının altında 3 adet emiş ağız bulunmaktadır. Gerekli durumlarda kontrol edin ve temizleyin.
- Robot güçlü dip emiş hattı olan havuzlarda vakuma takılı kalabilir. Kısa bir süre hareket edemedikten sonra özel yazılımı sayesinde emiş hattından kurtularak temizliğe devam edecektir.
- Robot performansı: Her temizlik işleminde robotunuzdan aynı performansı alamayabilirsiniz. Robotun performansını en doğru ölçebileceğiniz zaman, komple bir temizlik modu tamamlandıktan sonraki ilk temizliktir. Robotun havuzun temizlik/kirlilik durumuna göre farklı performans göstereceğini unutmayın.
- Eğer robot havuzun tamamını temizlemiyor, küçük bir alanda takılı kalıyor ise, filtreyi kontrol edin ve gerekli ise temizleyin, robotun havuz tabanında herhangi bir objeye veya emiş hatlarına takılmadığından emin olun.
- Eğer robotun çektiği kir ve tortular robotu havuzdan çıkartırken altından dökülüyorsa, filtre tıkalı olabilir, filtre temizliğini daha sık yapmalısınız. 3 emiş ağızını tıkayan büyük parça pislikler olmadığından emin olun. Robot kullanımından önce havuzdaki büyük parçacıklı pislikler el ile toplanmalıdır. Eğer drenaj kapaklarının altına yaprak veya benzeri maddeler girmiş ve kapanmıyor ise kapak bölgesi temizlendikten sonra tekrar takılmalıdır.
- Eğer herhangi bir sebeple robotun hortumu katlanırsa, tam olarak açılacak şekilde güneş altında kısa bir süre beklemeniz durumunda katlanan yer güneş ısısi yardımı ile düzelecektir.
- Robot içerisinde büyük boyutlu çok miktarda kir ve çöp birikmiş ise, içindekiler havuza geri dökülmeden önce robotu sudan çıkartın ve filtre haznesini boşaltın.



Ağırlık (kablo hariç)	12 Kg		
Kablo Uzunluğu	18 m		
Materyaller	Dayanıklı ABS - Paslanmaz Çelik Metal Aksam		
Çalışmaya Uygun Su Sıcaklık Aralığı	50° - 100°F 10° - 35°C		
Su Geçirmez Mekanizma	Üçlü Değiştirilebilir Radyal Şaft Mührü ve Contalar		
Motor Yatağı	Mühürlü, Su Geçirmez, Yüksek Darbe Dayanımı		
Aşırı Yükleme Koruması	Otomatik Kapatma Sistemli Elektronik Aşırı Yükleme Kontrolü		
Filtre			
Tipi	Çıkarılabilir, Tekrar Kullanılabilir, Pileli Kartuş		
Malzeme	Katkılı Selüloz / Polyester Karışımı		
Rutin Temizlik Kontrolü			
Tipi	Adaptive Seek Control Logic (ASCL®) Microişlemci		
Temizlik İşlemi	Komple Temizlik		
Robot Sistemi	Poliüretan Hareket Düzeneci ve Paslanmaz Çelik İskelet		
Güç Kaynağı			
Güç Girişi İlk Voltaj	120 VAC +/- 10% 60Hz		
Güç Çıkışı İkinci Voltaj	30 VDC		
Nominal Çıkış Akımı	3.5 A		
Ağırlık	4,4 Kg		
Ambalaj	Uzunluk	Genişlik	Yükseklik
Taşıma Arabalı Koli	620mm	440mm	752mm
Taşıma Arabasız Koli	492mm	492mm	657mm
Taşıma Arabalı Ağırlık	23,6 Kg		
Taşıma Arabasız Ağırlık	18,4 Kg		



Parça Numarası	Açıklama	Parça Numarası	Açıklama	Parça Numarası	Açıklama
1A	RCX341203OR Sap Bağlantısı - Orange	11	RCX97417 Filtre Kapağı	34A	RCX341102GR2 Sağ Kapak - Gri 2
1B	RCX341203GR4 Sap Bağlantısı - Gri 4	12	RCX97415 Filtre Toplama Kovası	34B	RCX341102GRN Sağ Kapak - Yeşil
2	RCX97429 Başlık Menteşe Aksı	13	RCX341190 18m Dolanma Önleyicili Kablo	34C	RCX341102BKB Sağ Kapak - Siyah
3A	RCX341126GR2 Baş Hortum Nozulu - Gri 2	14	RCX97417SPAK2 Kapak Filtre Malzemesi (2 set)	34D	RCX341102GR3 Sağ Kapak - Gri 3
3B	RCX341126GR3 Baş Hortum Nozulu - Gri 3	15	RCX974057KIT Drenaj Kapak Kiti	34E	RCX341102GR4 Sağ Kapak - Gri 4
3C	RCX341126GR4 Baş Hortum Nozulu - Gri 4	16	RCX341161 Güç Kaynağı 120VAC	34F	RCX341102TR Sağ Kapak - Turkuaz
3D	RCX341126BKB Baş Hortum Nozulu - Siyah	17A	RCX341103GR2 Arka Panel - Gri 2	35A	RCX341127GR2 Tekerlek Koruma - Gri 2
4A	RCX341201GR2 Başlık Bağlantısı - Gri 2	17B	RCX341103GRN Arka Panel - Yeşil	35B	RCX341127GRN Tekerlek Koruma - Yeşil
4B	RCX341201WH Başlık Bağlantısı - Beyaz	17C	RCX341103BKB Arka Panel - Siyah	35C	RCX341127BKB Tekerlek Koruma - Siyah
5A	RCX341205GR4 Başlık Açma Düğmesi - Gri 4	17D	RCX341103GR3 Arka Panel - Gri 3	35D	RCX341127GR3 Tekerlek Koruma - Gri 3
5B	RCX341205TR Başlık Açma Düğmesi - Turkuaz	17E	RCX341103GR4 Arka Panel - Gri 4	35E	RCX341127GR4 Tekerlek Koruma - Gri 4
6A	RCX341107WH Sağ Bağlantısı - Beyaz	17F	RCX341103TR Arka Panel - Turkuaz	35F	RCX341127TR Tekerlek Koruma - Turkuaz
6B	RCX341107BL Sap Bağlantısı - Mavi	18	RCX97455 Pervane Koruma Kiti	36	RCX341109PAK2 Tekerlek Burcu (2 set)
6C	RCX341107GR3 Sap Bağlantısı - Siyah Gri 3	19	RCX11000 Pervane	37	RCX341145KIT Tekerlek Çarkları
6D	RCX341107OR Sap Bağlantısı - Turuncu	20	RCX341195 Motor Bağlantısı	38A	RCX341110WHGR3 Jant ve Lastik - Beyaz/Gri 3
7A	RCX341105WHRD Başlık Bağlantısı - Beyaz/Kırmızı	21	RCX341111PAK2 Merkez Tekerlek Bağlantısı (2 set)	38B	RCX341110BKB Jant ve Lastik - Siyah/Mavi
7B	RCX341105WHGR2 Başlık Bağlantısı - Beyaz/Gri 2	22	RCX97505PAK2 Palet Tekerlek Kiti (2 set)	38C	RCX341110WHBK Jant ve Lastik - Beyaz/Siyah
7C	RCX341105WHGR3 Başlık Bağlantısı - Beyaz/Gri 3	23	RCX26000PAK2 Makara Yatağı (2 set)	38D	RCX341110GR4BK Jant ve Lastik - Gri 4/Siyah
7D	RCX341105GR1 Başlık Bağlantısı - Gri 1	24	RCX97502KIT Hareket Mili ve Yuvası	39A	RCX341123RD Bot Çark - Kırmızı
7E	RCX341105GR2 Başlık Bağlantısı - Gri 2	25	RCX97501GR Palet Kemerli	39B	RCX341123OR Bot Çark - Turuncu
7F	RCX341105WHBK Başlık Bağlantısı - Siyah/Beyaz	26A	RCX341101GR2 Sol Kapak - Gri 2	39C	RCX341123GR1 Bot Çark - Gri 1
8A	RCX341106RD Başlık Deseni - Kırmızı	26B	RCX341101GRN Sol Kapak - Yeşil	39D	RCX341123GR3 Bot Çark - Gri 3
8B	RCX341106GR2 Başlık Deseni - Gri 2	26C	RCX341101BKB Sol Kapak - Siyah	39E	RCX341123GR4 Bot Çark - Gri 4
8C	RCX341106GR3 Başlık Deseni - Gri 3	26D	RCX341101GR3 Sol Kapak - Gri 3	40A	RCX341206GR4 Yıldız Çark - Gri 4
8D	RCX341106BKB Başlık Deseni - Siyah	26E	RCX341101GR4 Sol Kapak - Gri 4	40B	RCX341206OR Yıldız Çark - Turuncu
8E	RCX341106GR4 Başlık Deseni - Gri 4	26F	RCX341101TR Sol Kapak - Turkuaz	41A	RCX341112RD Çark Aks Sabitleyici - Kırmızı
9A	RCX341108RD Başlık Açma Düğmesi - Kırmızı	27	RCX341142 Robot Şasesi	41B	RCX341112WH Çark Aks Sabitleyici - Beyaz
9B	RCX341108GRN Başlık Açma Düğmesi - Yeşil	28	RCX97506PAK2 Silindir Şaft Fırça Kiti (2 set)	41C	RCX341112GR1 Çark Aks Sabitleyici - Gri 1
9C	RCX341108BL Başlık Açma Düğmesi - Mavi	29	RCX97509PAK2 Silindir Teker Mili	41D	RCX341112GR3 Çark Aks Sabitleyici - Gri 3
9D	RCX341108GR3 Başlık Açma Düğmesi - Gri 3	30	RCX97435PAK2 Silindir Fırça şaftı (2 set)	41E	RCX341112OR Çark Aks Sabitleyici - Orange
9E	RCX341108GR4 Başlık Açma Düğmesi - Gri 4	31	RCX97507PAK2 Palet Şaftı	41F	RCX341112GR4 Çark Aks Sabitleyici - Gri 4
9F	RCX341108TR Başlık Açma Düğmesi - Turkuaz	32A	RCX26008 Silindir Fırça	42	RCX59004KIT Motor Kablo Sabitleyici
10A	RCX70101PAK2 Filtre Kartuşu (2 set)	32B	RCX26011WCE Silindir Sünger	43	RCX59002KIT Motor Kablo Bağlantısı
10B	RCX70103PAK2 Bahar Temizlik Kartuşu (2 set)	33	RCX97510 Kapaklı Tekerlek Borusu		

GRİ 1 **GRİ 2** **GRİ 3** **GRİ 4**
Gri Renk Seçenekleri

Hayward® Havuz Ekipmanları Garantisi

Hayward, bu belgenin ait olduğu ürünün satın alındığı tarihten itibaren bir (1) yıl boyunca ticari amaçlı kullanılmayan havuzlarda materyal ve fonksiyonellik garantisi vermektedir. Plastik kaplama ve contalar gibi parçalar garanti kapsamında değildir.

Sınırlı garanti, donma, ihmal, yanlış kurulum, uygun olmayan kullanım veya bakım veya herhangi bir doğal afetten kaynaklanan zararları kapsamaz. Garanti süresi içinde arızalanan robot veya parçalar, arızalı ürünün teslim alındığı tarihten itibaren 90 gün içinde, öngörülemeyen gecikmelerden ötürü bedelsiz olarak tamir edilmekte ya da değiştirilebilmektedir.

Garanti hizmeti için satın alma belgesi gereklidir. Satın alma belgesi mevcut değilse, satın alma tarihi yerine ürünün üretim tarihi geçerli sayılacaktır.

Garanti servisini edinmek için lütfen satın aldığınız yere veya en yakın Hayward Yetkili Servis Merkezine başvurun. İletişime geçebileceğiniz en yakın Hayward Yetkili Servis Merkezi için www.hayward.com/locator/?hasc adresini ziyaret edebilirsiniz.

Herhangi bir bakım hizmeti sonucu robotun parçalarının orjinal Hayward ürünü olmayan parçalar ile değiştirilmesi durumunda, ürünün garantisi geçersiz sayılacaktır. Yetkili servislerin orjinal Hayward dışında ürün kullanmayacağını unutmayın.

Hayward garanti kapsamında teslim alınan ürünlerin sökme, montaj, nakliye veya ambalajlama gibi işlemlerinden sorumlu değildir.

Yukarıdaki belirtilen garanti kapsamı, Hayward Pool Products'ın havuz ürünleriyle ilgili tüm garantisini teşkil eder ve beyan edilen veya ima edilen, satılabilirlik veya belirli bir amaca uygunluk garantileri de dahil olmak üzere tüm diğer garantilerin yerine geçer. Hayward Pool ürünleri, doğada meydana gelebilecek kullanıcıya nedenli hasarlardan hiçbir şekilde sorumlu değildir.

* Önceki tüm yayınlar geçersizdir.

Hayward Pool Products
620 Division Street
Elizabeth, NJ 07207

GARANTİ KAPSAM VE KOŞULLARI

Robot güç kaynağı üzerinde belirtilen elektronik koşullar doğrultusunda kullanılmalıdır. Aksi halde karşılaşılabilecek sorunlar ve zararlar garanti kapsamında değildir, Hayward bu nedenle oluşabilecek hiçbir durumdan sorumlu tutulamaz.

Kullanıcı kaynaklı hatalar nedeni ile oluşabilecek hasarlar garanti kapsamında değildir.

Hayward fabrikasyon bilgisine sahip yetkili servis elemanları dışındaki bir kişinin bakım amaçlı yapacağı çalışmalar veya orjinal Hayward ürünü olmayan parçalar ile yapılan servisler sonucu ürünün garantisi geçersiz olacaktır.

Filtre kartuşları garanti kapsamında değildir. Yenileri ile değiştirilmesi gerekmesi durumunda ücretli olarak yeni kartuşları satın almanız gerekmektedir.

ÜLKELERE GÖRE ELEKTRİK STANDARTLARI

F	NF EN C 15-100	GB	BS7671:1992
D	DIN VDE 0100-702	EW	EVHS-HD 384-7-702
A	ÖVE 8001-4-702	H	MSZ 2364-702:1994 / MSZ 10-533 1/1990
E	UNE 20460-7-702 1993, REBT ITC-BT-31 2002	M	MSA HD 384-7-702.S2
IRL	Wiring Rules + IS HD 384-7-702	PL	PN-IEC 60364-7-702:1999
I	CEI 64-8/7	CZ	CSN 33 2000 7-702
LUX	384-7.702 S2	SK	STN 33 2000-7-702
NL	NEN 1010-7-702	SLO	SIST HD 384-7-702.S2
P	RSIUEE	TR	TS IEC 60364-7-702

